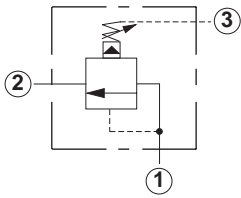


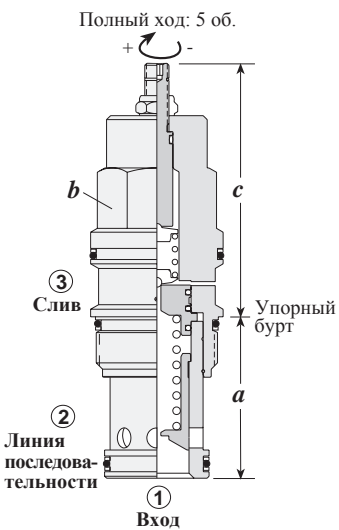
Клапаны последовательности

КЛАПАНЫ С ПИЛОТНЫМ УПРАВЛЕНИЕМ



Пропускная способность	Обозначение стандартного исполнения	Седло	Размеры клапана					Момент затяжки (Нм)
			a	b	c		K	
30 л/мин	RSBC – LAN	T - 163A	31	19,1	65	67	71	35/40
60 л/мин	RSDC – LAN	T - 11A	34,9	22,2	64	66	70	40/50
120 л/мин	RSFC – LAN	T - 2A	34,9	28,6	72	74	78	60/70
240 л/мин	RSHC – LAN	T - 17A	46	31,8	84	86	90	200/215
480 л/мин	RSJC – LAN	T - 19A	63,5	41,3	100	104	107	465/500

ИНФОРМАЦИЯ ДЛЯ ЗАКАЗА ОПЦИЙ



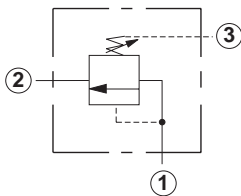
RS * C - * * *

Номинальный расход	Регулировка**	Диапазон регулировки	Уплотнение
B 30 л/мин *	L Стандартный винт	A 7 - 210 бар	N Buna-N
D 60 л/мин	C Антивандальный винт	W 10 - 315 бар	V Viton
F 120 л/мин	K Ручной маховик	B 3,5 - 105 бар	
H 240 л/мин		C 10 - 420 бар	
J 480 л/мин		N 4 - 55 бар	
		Q 4 - 25 бар	

Опции настроек клапана:
 A, B, C и W: заводская настройка 70 бар.
 N: заводская настройка 25 бар.
 Q: заводская настройка 14 бар.
 * Минимальная настройка: 5 бар для всех диапазонов.
 Возможна заводская настройка по заказу.

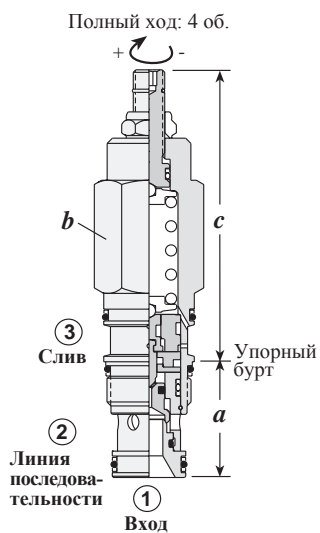
** Информация по опциям устройства регулировки на стр. 244

КЛАПАНЫ ПРЯМОГО ДЕЙСТВИЯ



Пропускная способность	Обозначение стандартного исполнения	Седло	Размеры клапана				Момент затяжки (Нм)
			a	b	L	C	
60 л/мин	SXCA – LAN	T - 11A	34,9	22,2	79	81	40/50
120 л/мин	SXEA – LAN	T - 2A	34,9	28,6	89	91	60/70

ИНФОРМАЦИЯ ДЛЯ ЗАКАЗА ОПЦИЙ



SX * A - * * *

Номинальный расход	Регулировка**	Диапазон регулировки	Уплотнение
C 60 л/мин	L Стандартный винт	A 35 - 210 бар	N Buna-N
E 120 л/мин	C Антивандальный винт	W 55 - 315 бар	V Viton
		B 20 - 105 бар	
		C 140 - 420 бар	
		D 14 - 55 бар	

Опции настроек клапана:
 A, B и W: заводская настройка 70 бар.
 C: заводская настройка 140 бар.
 D: заводская настройка 25 бар.
 Возможна заводская настройка по заказу.

** Информация по опциям устройства регулировки на стр. 244

Клапаны последовательности с пилотным управлением

Применение

Клапаны последовательности с пилотным управлением аналогичны предохранительным клапанам, однако при этом они оснащены дополнительной третьей линией для слива гидравлической жидкости из полости пружины.

- Данные клапаны позволяют регулировать давление более точно, нежели предохранительные клапаны, поскольку регулировка производится на основе абсолютного давления;
- При управлении последовательностью работы двух и более цилиндров или гидромоторов давление на исполнительном звене, совершающим движение первым, поддерживается постоянным.

Конструктивные принципы и особенности

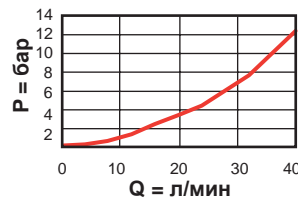
- Астатическое регулирование давления в широком диапазоне настройки;
- Низкий гистерезис и перетечки на золотнике: 50...115 см³/мин, в зависимости от типоразмера;
- Большой выбор пружин, позволяющий подобрать оптимальную чувствительность регулировки;
- При открытии пилотной линии (открытие производится, когда давление в линии 1 превышает настройку клапана) пилотный расход повышается.

Максимальный пилотный расход: 1 л/мин.

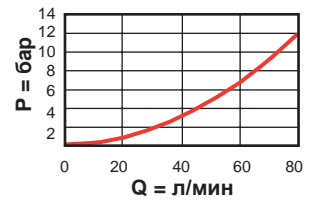
Графики характеристик

Падение давления на клапане последовательности

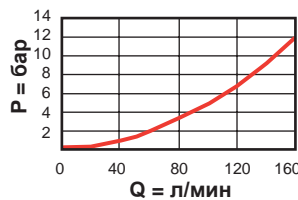
RSBC-L*N



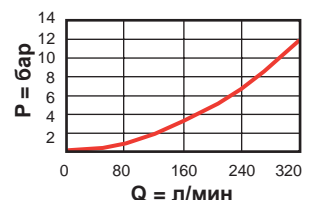
RSDC-L*N



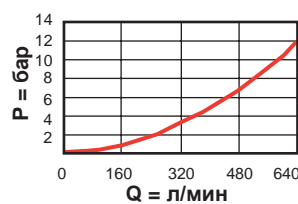
RSFC-L*N



RSHC-L*N



RSJC-L*N



Клапаны последовательности прямого действия

Применение

Клапаны последовательности прямого действия являются взаимозаменяемыми с аналогичными клапанами с пилотным управлением и могут применяться в качестве альтернативы последним.

Конструктивные принципы и особенности

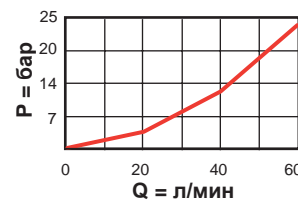
- Низкий гистерезис и минимальные перетечки в закрытом положении: менее 5 капель/мин;
- Давление закрытия составляет 85% от давления открытия;
- Прямое действие подразумевает высокую скорость открытия и закрытия;
- Нулевой пилотный расход (при этом блокировка полости пружины не допускается).

Примечание: в клапанах последовательности обоих типов любое давление в линии 3 прибавляется к давлению настройки.

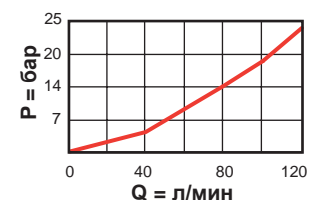
Графики характеристик

Падение давления на клапане последовательности

SXCA-L*N



SXEA-L*N



Основные эксплуатационные требования

- Диапазон рабочей температуры: с уплотнениями Buna-N: -30...+110°C, с уплотнениями Viton: -20...+120°C;
- Диапазон вязкости рабочей жидкости: 10...600 сСт;
- Класс чистоты рабочей жидкости: ISO 4406 18/15 или выше. Рекомендуемое значение: $\beta_{10} \geq 75$;
- Регулировка клапана на заводе-изготовителе выполняется при расходе 15 л/мин.

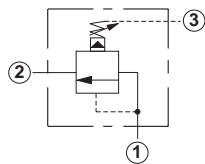
Блоки клапанов для установки в линию

БЛОКИ ТРЕХЛИНЕЙНЫХ КЛАПАНОВ ПОСЛЕДОВАТЕЛЬНОСТИ (МАНИФОЛЬДЫ 90 ГРАД.)

БЛОКИ КЛАПАНОВ С ПИЛОТНЫМ УПРАВЛЕНИЕМ

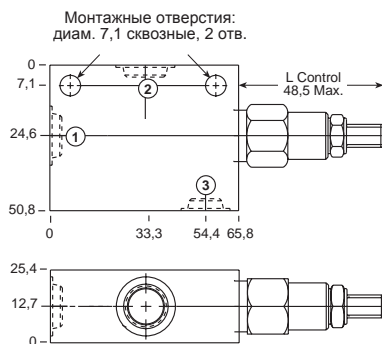
Подробная информация на сайте www.adamko-controls.ru

БЛОКИ КЛАПАНОВ ПРЯМОГО ДЕЙСТВИЯ

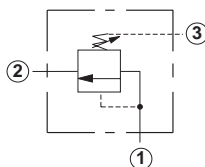


0-30 л/мин Седло T-163A

Линии 1 и 2	Линия 3	Обозначение блока клапанов*
1/4" BSPP	1/4" BSPP	RSBC-LAN-JCT
3/8" BSPP	1/4" BSPP	RSBC-LAN-JCU

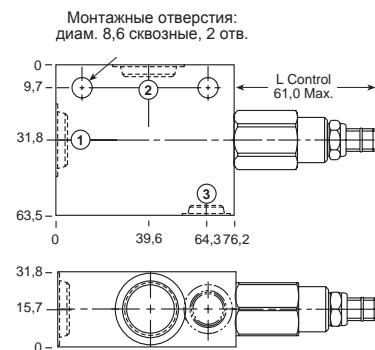


*Для заказа исполнения из стали для давления свыше 210 бар следует добавить к обозначению символ /S.



0-60 л/мин Седло T-11A

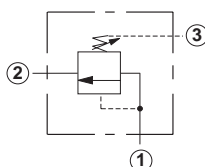
Линии 1 и 2	Линия 3	Обозначение блока клапанов*
3/8" BSPP	1/4" BSPP	RSDC-LAN-ECU
1/2" BSPP	1/4" BSPP	RSDC-LAN-ECV



Линии 1 и 2	Линия 3	Обозначение блока клапанов*
3/8" BSPP	1/4" BSPP	SXCA-LAN-ECU
1/2" BSPP	1/4" BSPP	SXCA-LAN-ECV

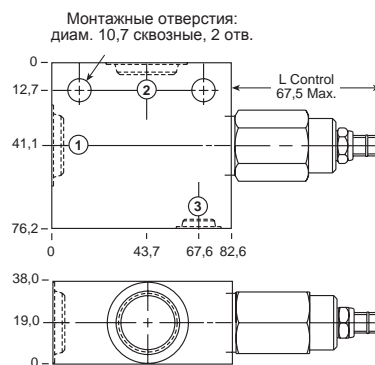
*Для заказа исполнения из стали для давления свыше 210 бар следует добавить к обозначению символ /S.

*Для заказа исполнения из стали для давления свыше 210 бар следует добавить к обозначению символ /S.



0-120 л/мин Седло T-2A

Линии 1 и 2	Линия 3	Обозначение блока клапанов*
1/2" BSPP	1/4" BSPP	RSFC-LAN-BCV
3/4" BSPP	1/4" BSPP	RSFC-LAN-BCW



Линии 1 и 2	Линия 3	Обозначение блока клапанов*
1/2" BSPP	1/4" BSPP	SXEA-LAN-BCV
3/4" BSPP	1/4" BSPP	SXEA-LAN-BCW

*Для заказа исполнения из стали для давления свыше 210 бар следует добавить к обозначению символ /S.

*Для заказа исполнения из стали для давления свыше 210 бар следует добавить к обозначению символ /S.

ПРИМЕЧАНИЯ:

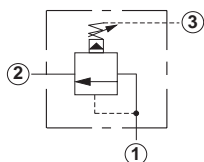
Графики характеристик, технические параметры и опции для клапанов серий RS*C-*** и SX*A-*** представлены на стр. 20. Технические параметры манифольдов для установки в линию, включая размеры фланцев по SAE, представлены на стр. vii. Для получения информации о других возможных размерах соединений манифольдов, описанных выше, обратитесь к дистрибьютору компании Sun. **Модификации, обозначения которых выделены красным цветом, являются предпочтительными для выбора и доступны для срочной поставки.**



БЛОКИ ТРЕХЛИНЕЙНЫХ КЛАПАНОВ ПОСЛЕДОВАТЕЛЬНОСТИ (МАНИФОЛЬДЫ 90 ГРАД.)

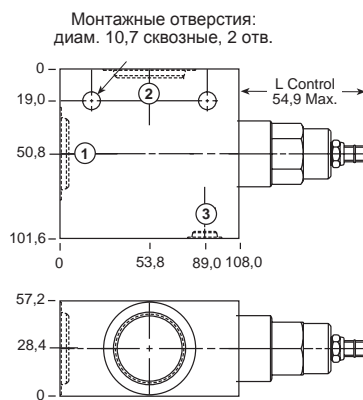
БЛОКИ КЛАПАНОВ
С ПИЛОТНЫМ УПРАВЛЕНИЕМ

Подробная информация на сайте
www.adamko-controls.ru



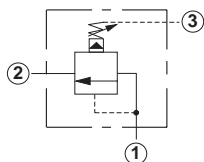
0-240 л/мин Седло T-17A

Линия 1 и 2	Линия 3	Обозначение блока клапанов*
1" BSPP	1/4" BSPP	RSHC-LAN-KCX
1 1/4" BSPP	1/4" BSPP	RSHC-LAN-KCY

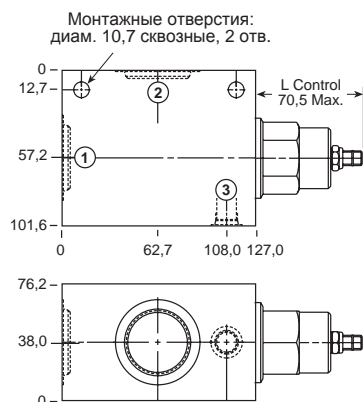


*Для заказа исполнения из стали для давления свыше 210 бар следует добавить к обозначению символ /S.

0-480 л/мин Седло T-19A



Линия 1 и 2	Линия 3	Обозначение блока клапанов*
1" BSPP	1/4" BSPP	RSJC-LAN-KCX
1 1/4" BSPP	1/4" BSPP	RSJC-LAN-KCY



*Для заказа исполнения из стали для давления свыше 210 бар следует добавить к обозначению символ /S.

ПРИМЕЧАНИЯ:

Графики характеристик, технические параметры и опции для клапанов серии RS*C-*** представлены на стр. 20.

Технические параметры манифольдов для установки в линию, включая размеры фланцев по SAE, представлены на стр. vii.

Для получения информации о других возможных размерах соединений манифольдов, описанных выше, обратитесь к дистрибьютору компании Sun.

Модификации, обозначения которых выделены красным цветом, являются предпочтительными для выбора и доступны для срочной поставки.

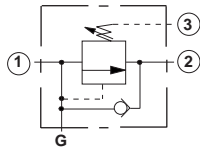
Блоки клапанов для установки в линию

БЛОКИ ТРЕХЛИНЕЙНЫХ КЛАПАНОВ ПОСЛЕДОВАТЕЛЬНОСТИ (МАНИФОЛЬДЫ С ОБРАТНЫМ КЛАПАНОМ)

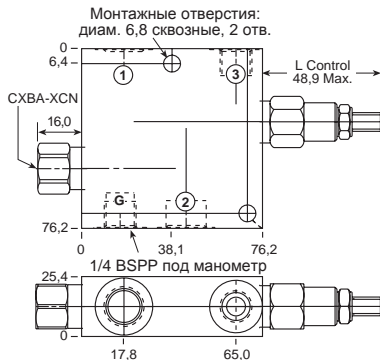
БЛОКИ КЛАПАНОВ С ПИЛОТНЫМ УПРАВЛЕНИЕМ

Подробная информация на сайте www.adamko-controls.ru

БЛОКИ КЛАПАНОВ ПРЯМОГО ДЕЙСТВИЯ

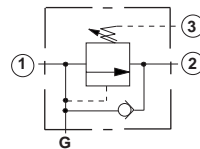


0-30 л/мин Седло T-163A

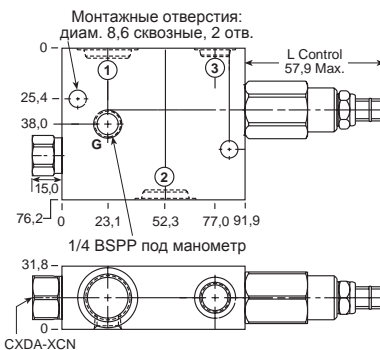


Линия 1 и 2	Линия 3	Обозначение блока клапанов*
1/4" BSPP	1/4" BSPP	RSBC-LAN-J6T
3/8" BSPP	1/4" BSPP	RSBC-LAN-J6U

*Для заказа исполнения из стали для давления свыше 210 бар следует добавить к обозначению символ /S.



0-60 л/мин Седло T-11A

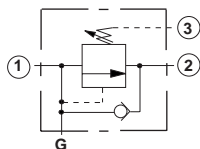


Линия 1 и 2	Линия 3	Обозначение блока клапанов*
3/8" BSPP	1/4" BSPP	RSDC-LAN-E6U
1/2" BSPP	1/4" BSPP	RSDC-LAN-E6V

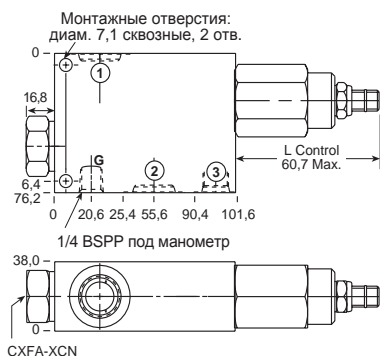
*Для заказа исполнения из стали для давления свыше 210 бар следует добавить к обозначению символ /S.

Линия 1 и 2	Линия 3	Обозначение блока клапанов*
3/8" BSPP	1/4" BSPP	SXCA-LAN-E6U
1/2" BSPP	1/4" BSPP	SXCA-LAN-E6V

*Для заказа исполнения из стали для давления свыше 210 бар следует добавить к обозначению символ /S.



0-120 л/мин Седло T-2A



Линия 1 и 2	Линия 3	Обозначение блока клапанов*
1/2" BSPP	1/4" BSPP	RSFC-LAN-B6V
3/4" BSPP	1/4" BSPP	RSFC-LAN-B6W

*Для заказа исполнения из стали для давления свыше 210 бар следует добавить к обозначению символ /S.

Линия 1 и 2	Линия 3	Обозначение блока клапанов*
1/2" BSPP	1/4" BSPP	SXEA-LAN-B6V
3/4" BSPP	1/4" BSPP	SXEA-LAN-B6W

*Для заказа исполнения из стали для давления свыше 210 бар следует добавить к обозначению символ /S.

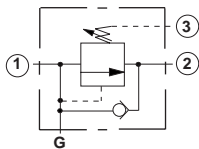
ПРИМЕЧАНИЯ:

Графики характеристик, технические параметры и опции для клапанов серий RS*C-*** и SX*A-*** представлены на стр. 20. Технические параметры манифольдов для установки в линию, включая размеры фланцев по SAE, представлены на стр. vii.

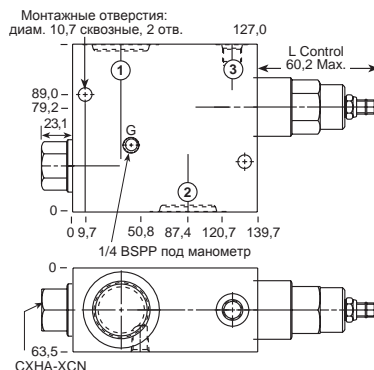
БЛОКИ ТРЕХЛИНЕЙНЫХ КЛАПАНОВ ПОСЛЕДОВАТЕЛЬНОСТИ (МАНИФОЛЬДЫ С ОБРАТНЫМ КЛАПАНОМ)

БЛОКИ КЛАПАНОВ
С ПИЛОТНЫМ УПРАВЛЕНИЕМ

Подробная информация на сайте
www.adamko-controls.ru



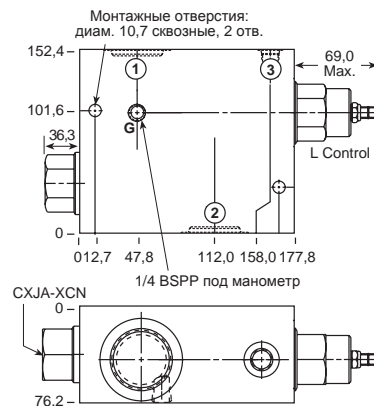
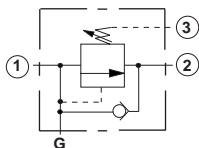
0-240 л/мин Седло T-17A



Линия 1 и 2	Линия 3	Обозначение блока клапанов*
1" BSPP	1/4" BSPP	RSHC-LAN-H6X
1 1/4" BSPP	1/4" BSPP	RSHC-LAN-H6Y

*Для заказа исполнения из стали для давления свыше 210 бар следует добавить к обозначению символ /S.

0-480 л/мин Седло T-19A



Линия 1 и 2	Линия 3	Обозначение блока клапанов*
1" BSPP	1/4" BSPP	RSJC-LAN-K6X
1 1/4" BSPP	1/4" BSPP	RSJC-LAN-K6Y

*Для заказа исполнения из стали для давления свыше 210 бар следует добавить к обозначению символ /S.

ПРИМЕЧАНИЯ:

Графики характеристик, технические параметры и опции для клапанов серии RS*C-*** представлены на стр. 20.

Технические параметры манифольдов для установки в линию, включая размеры фланцев по SAE, представлены на стр. vii.

Для получения информации о других возможных размерах соединений манифольдов, описанных выше, обратитесь к дистрибьютору компании Sun.

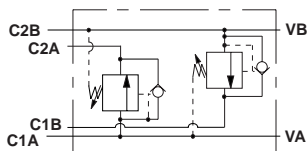
Блоки клапанов для установки в линию

ДВОЙНЫЕ БЛОКИ ТРЕХЛИНЕЙНЫХ КЛАПАНОВ ПОСЛЕДОВАТЕЛЬНОСТИ (МАНИФОЛЬДЫ С ДВУМЯ СЕДЛАМИ, С ОБРАТНЫМИ КЛАПАНАМИ)

Двойные блоки трехлинейных клапанов последовательности могут применяться в системах, в которых необходимо управление работой двух гидроцилиндров в определенной последовательности с выдвиганием и возвратом штока. Такие блоки клапанов позволяют минимизировать трубопроводную обвязку по сравнению со стандартными клапанами для монтажа в линию.

БЛОКИ КЛАПАНОВ С ПИЛОТНЫМ УПРАВЛЕНИЕМ

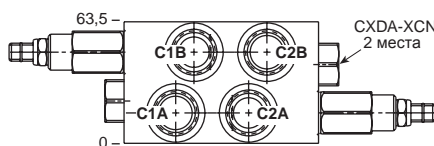
Подробная информация на сайте www.adamko-controls.ru



Все линии	Обозначение блока клапанов*
3/8" BSPP	RSDC-LAN-E8U
1/2" BSPP	RSDC-LAN-E8V

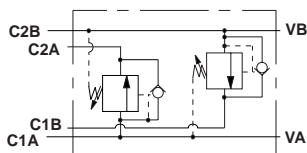
*Для заказа исполнения из стали для давления свыше 210 бар следует добавить к обозначению символ /S.

0-60 л/мин Седло T-11A



Все линии	Обозначение блока клапанов*
3/8" BSPP	SXCA-LAN-E8U
1/2" BSPP	SXCA-LAN-E8V

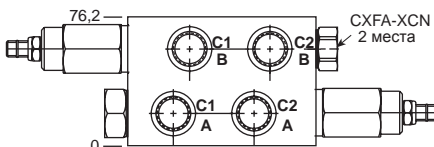
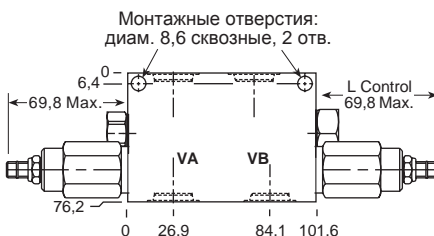
*Для заказа исполнения из стали для давления свыше 210 бар следует добавить к обозначению символ /S.



Все линии	Обозначение блока клапанов*
1/2" BSPP	RSFC-LAN-B8V
3/4" BSPP	RSFC-LAN-B8W

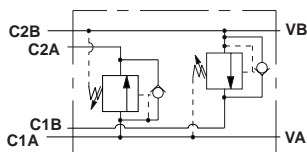
*Для заказа исполнения из стали для давления свыше 210 бар следует добавить к обозначению символ /S.

0-120 л/мин Седло T-2A



Все линии	Обозначение блока клапанов*
1/2" BSPP	SXEA-LAN-B8V
3/4" BSPP	SXEA-LAN-B8W

*Для заказа исполнения из стали для давления свыше 210 бар следует добавить к обозначению символ /S.

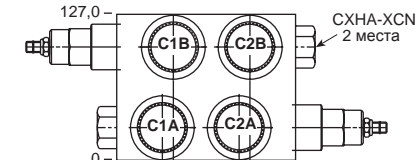
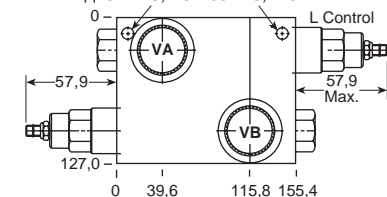


Все линии	Обозначение блока клапанов*
1" BSPP	RSHC-LAN-H8X
1 1/4" BSPP	RSHC-LAN-H8Y

*Для заказа исполнения из стали для давления свыше 210 бар следует добавить к обозначению символ /S.

0-240 л/мин Седло T-17A

Монтажные отверстия: (с противополож. сторон)
диам. 10,7 сквозные, 2 отв.



ПРИМЕЧАНИЯ:

Графики характеристик, технические параметры и опции для клапанов серий RS*C-*** и SX*A-*** представлены на стр. 20.

Технические параметры манифольдов для установки в линию, включая размеры фланцев по SAE, представлены на стр. vii.

Для получения информации о других возможных размерах соединений манифольдов, описанных выше, обратитесь к дистрибьютору компании Sun.